

MANET-Griffstangensystem

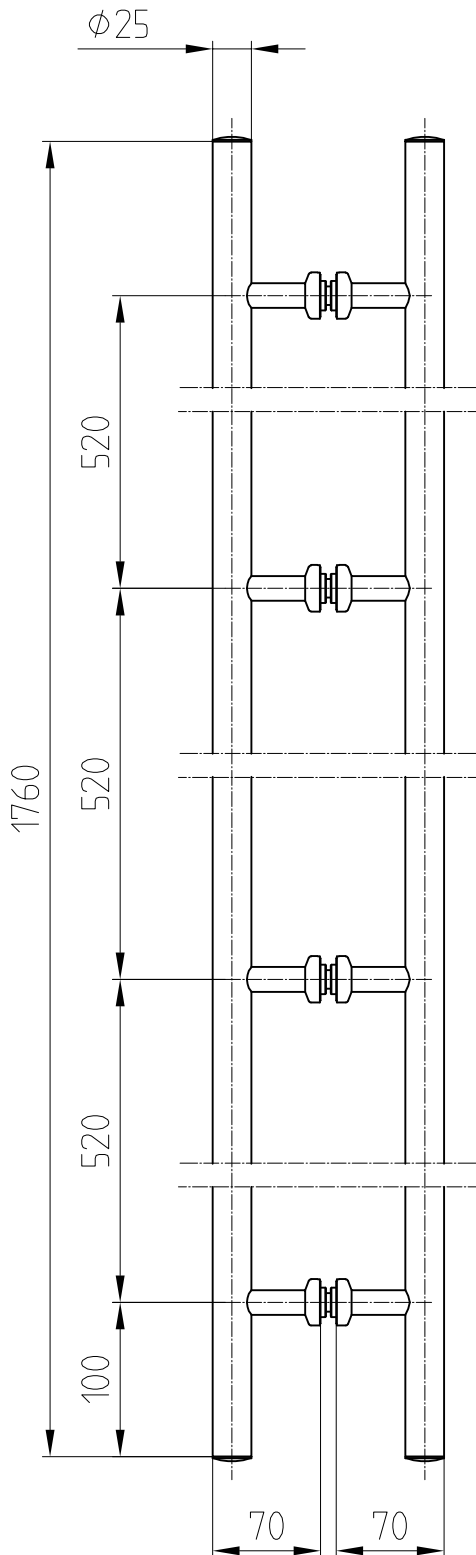
- vier Befestigungspunkte, beidseitig 1760 mm lang -

für 8, 10 und 12 mm Glas



21.276/21.256

Dieses Dokument ist urheberrechtlich geschützt. Die Inhalte sind Eigentum der DORMA-Glas GmbH. Alle Rechte bleiben vorbehalten.



Beidseitige Befestigung mit Kuppelachse

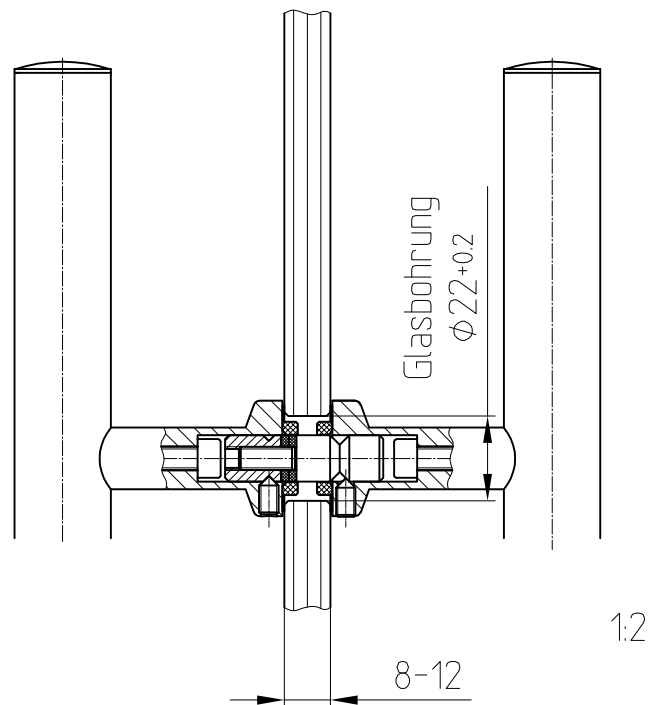
Art.-Nr.: 21.276-A2

Art.-Nr.: 21.256-A4

Glasbohrung $\phi 22$

(vorge richtet für 12 mm Glas)

Gewicht: 5,0 kg



1:5

05.2022 / 016627

29-102